

PLANTA Y OFICINA MATRIZ MEXICO

Manuel L. Stampa 54 Col. Nueva Industrial Vallejo 07700 México, D.F.
Tel. (55) 5586 5100 01800 888 4422 Larga Distancia sin costo Fax (55) 5586 2300
Ventas (55) 5754 6943 Servicio (55) 5754 6942 Refacciones (55) 5586 5011 Ext. 148

SEÑOR EMPRESARIO:

SABIA USTED QUE..? El Generador de Vapor es el equipo resultante de muchos años de investigación y desarrollo para lograr máximo aprovechamiento de la energía.

Que Su relación > Vapor - Combustible < científicamente controlada supera en 10 a 15% la eficiencia promedio de la operación de las calderas de tubos de humo.

Que dicha eficiencia se traduce en un sustancial ahorro de MUCHOS MILES DE PESOS en su gasto anual de combustible, diesel o gas.

Que su diseño ofrece ventajas –exclusivas- que redundan en importantes ahorros tales como, su velocidad para producir vapor prácticamente seco a los cinco minutos de su arranque en frío. Tamaño compacto y peso ligero, que contribuyen al óptimo aprovechamiento del valioso espacio industrial.

Que por su diseño no entraña riesgo alguno de explosión por vapor.

Que más de 5,000 instalaciones “Clayton” de vapor y agua caliente en la República, son testimonio fehaciente de la confianza con que nos distinguen instituciones públicas y privadas, desde hace más de 45 años

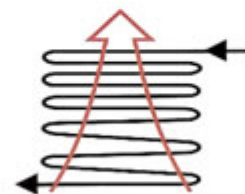
Que Se fabrican en capacidades de 10 a 750 caballos caldera, con quemador para diesel, gas LP o gas natural. Y ...

Que Como fabricantes, respaldamos plenamente su inversión garantizando existencia completa y constante de refacciones genuinas y una amplia red de servicio a cargo de ingenieros y técnicos especializados.

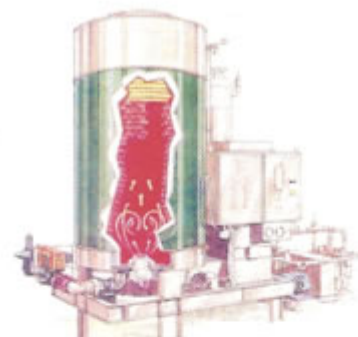
Llámenos ahora... miles de litros de combustible
Se están desperdiando.

(55) 55 86 51 00 - Ext. 114
01 800 888 4422 - LD sin costo

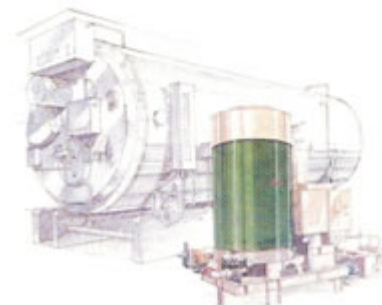
Clayton



Gases de la combustión circulan a contraflujo
Del agua de alimentación



Eficiencia óptima debido a su alta de
Transferencia de calor



Sólo 1/3 del peso y del espacio que requiere
Una caldera de tubos de humo

SUAVIZADORES DE AGUA Automáticos



Asesoría Técnica ●

● Instalaciones

Proyectos Llave en Mano ●

● Servicio en Todo el País

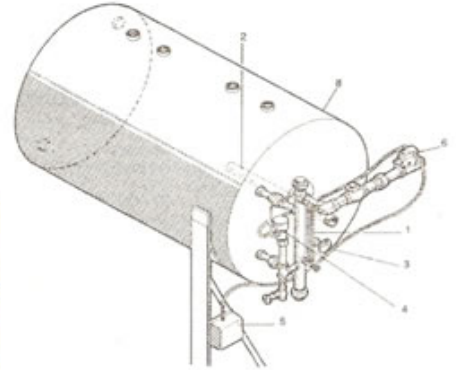
Laboratorio y Tratamiento de Agua ●

● Capacitación
Teórico - Práctica



TANQUES

de Agua Caliente, de Combustible,
Intercambiadores de Calor



Clayton de México, S.A. de C.V.

PLANTA Y OFICINA MATRIZ MEXICO

Manuel L. Stampa 54 Col. Nueva Industrial Vallejo 07700 México, D.F.

Tel. (55) 5586 5100 01800 888 4422 Larga Distancia sin costo Fax (55) 5586 2300

Ventas (55) 5754 6943 Servicio (55) 5754 6942 Refacciones (55) 5586 5011 Ext. 148

Generadores de Vapor y Agua Caliente ● Suavizadores ● Servicio ● Refacciones

RED NACIONAL DE DISTRIBUIDORES

| | | | | |
|--------------------------------------|---------------------------------------|---------------------------------------|--|--|
| DURANGO 01 (618) 129 0099 | CHIHUAHUA 01 (614) 411 6015 | TORREÓN 01 (871) 737 1216 | ZACATECAS 01 (492) 922 2930 | HERMOSILLO 01 (662) 216 8385 |
| VERACRUZ 01 (229) 935 6966 | MÉRIDA 01 (999) 984 3701 | MORELIA 01 (443) 313 4301 | AGUASCALIENTES 01 (449) 971 7989 | |
| TUXTLA 01 (961) 616 7214 | CANCUN 01 (984) 803 7983 | LOS CABOS 01 (624) 146 2186 | ACAPULCO 01 (744) 486 4058 | CULIACÁN 01 (667) 712 5875 |
| TIJUANA 01 (664) 6251316 | TOLUCA 01 (722) 216 885 | PUEBLA 01 (22) 2756 2973 | VILLAHERMOSA 01 (993) 314 4501 | OAXACA 01 (951) 515 9052 |

SUCURSALES

MONTERREY

Carbajal y de la Cueva Norte 338
64000 Monterrey, N.L.

01 (81) 8444 1246 01 (81) 8344 8878
clayrey@clayton.com.mx

GUADALAJARA

San uriel 949-A
44500 Guadalajara, Jal
01 (33) 3647 4903 01 (33) 3647 4686
clayjal@clayton.com.mx